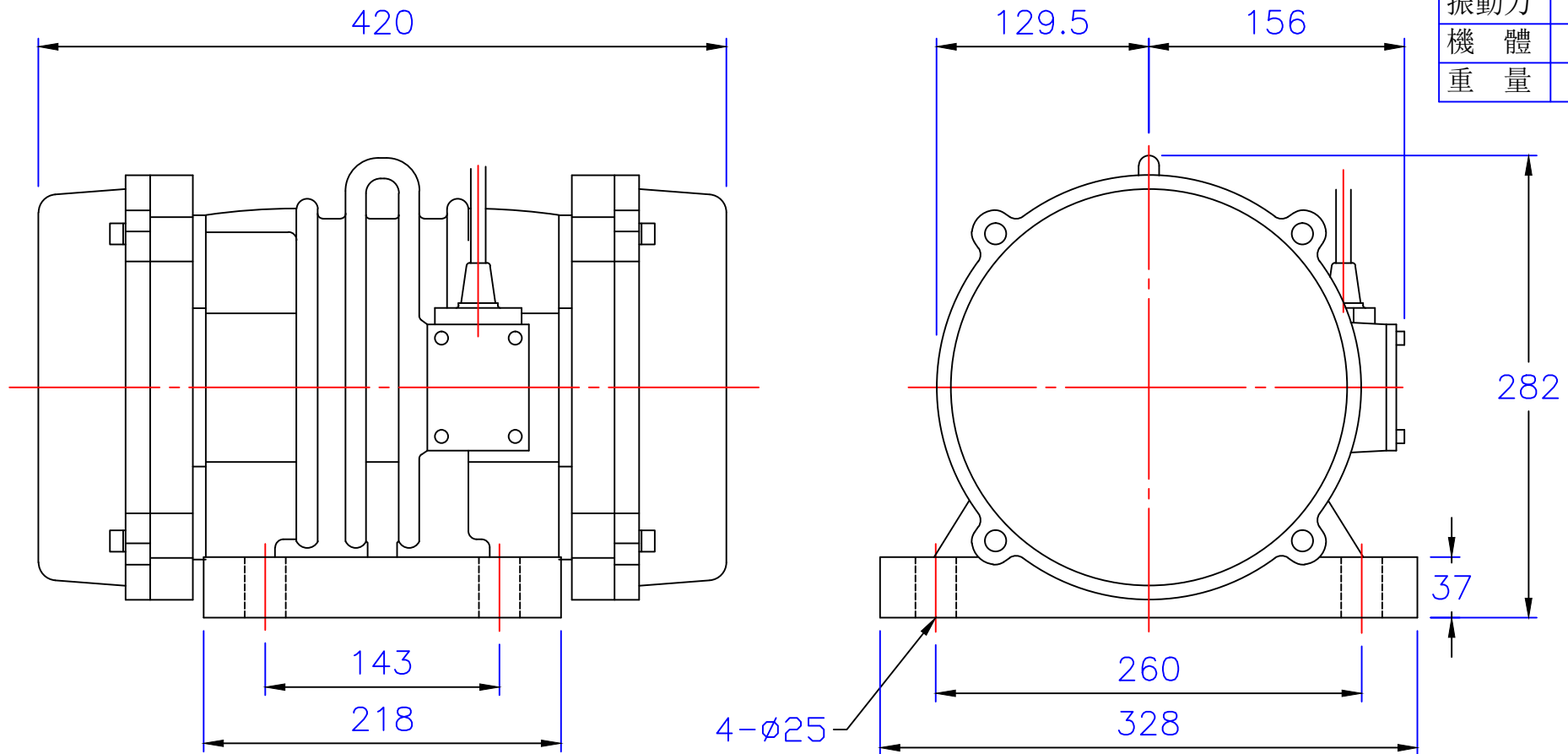
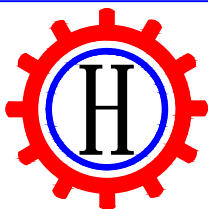


機 型	V8-24A	
馬 力	1/2HP	
極 數	8P	
振 頻	60Hz	850vpm
	50Hz	720vpm
振動力	500 Kg	
機 體	FCD-45	
重 量	83 kg	



版權
所有



東莞豪鑫機電有限公司
DONG GUAN HOU SIN CO.,LTD.
Tel:86-769-81568855
Fax:86-769-81568858
Http://www.housinmotor.com

1/2HP振動馬達

圖 號	V8-24A	繪 圖	肖飞平
版 本	第一版	審 核	曾德波
修訂日期	2014-8-4	核 准	