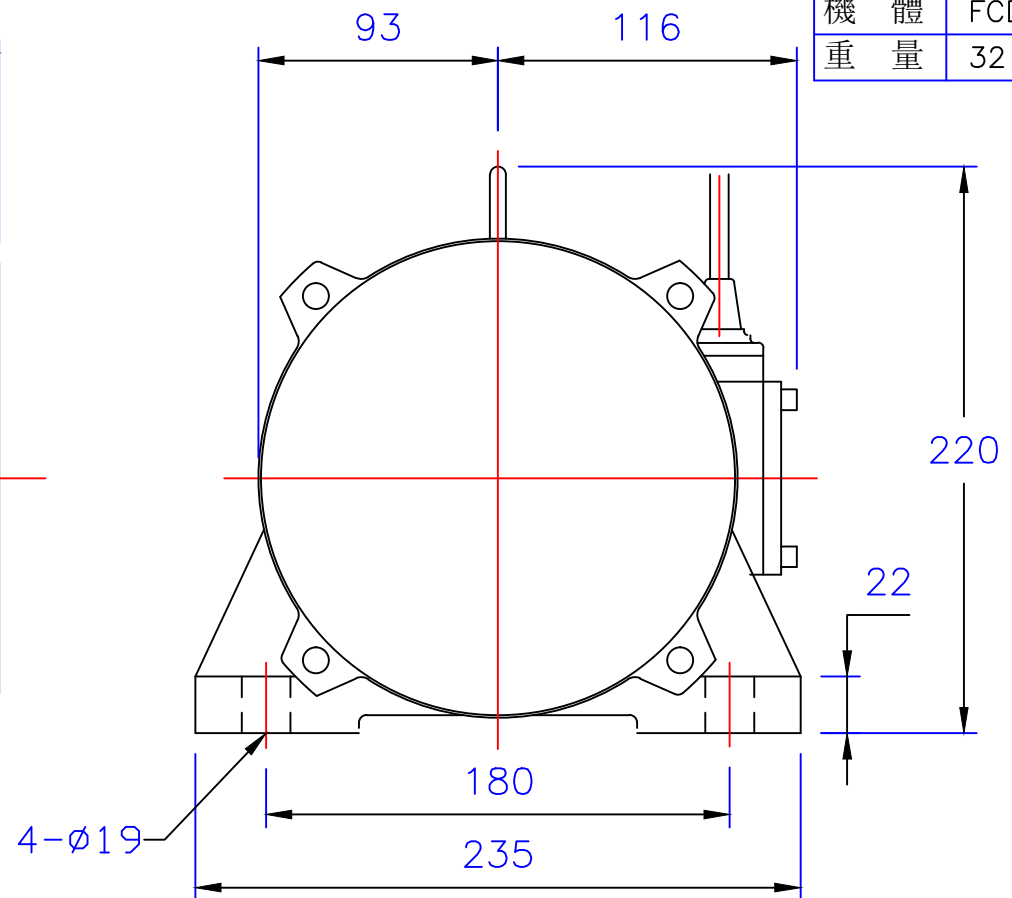
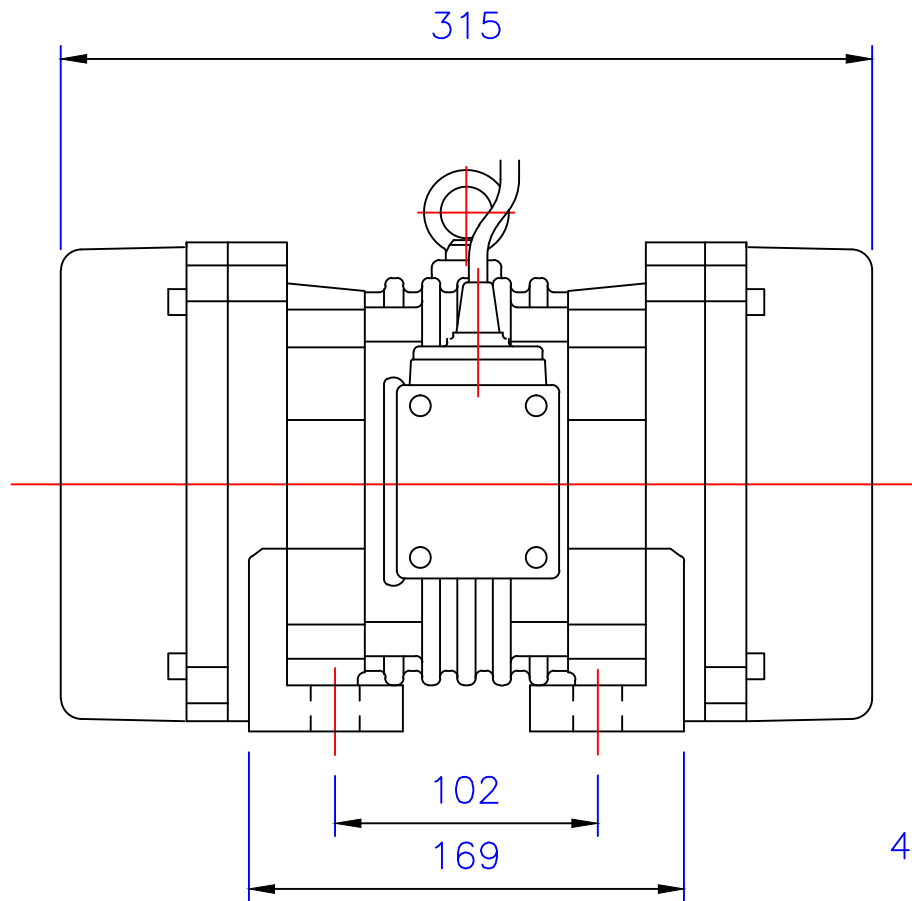
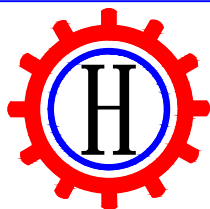


機 型	V2-18A
馬 力	1/2HP
極數	2P
振 頻	60Hz 3450rpm 50Hz 2900rpm
振動力	650 Kg
機 體	FCD-45
重 量	32 kg



版權
所有



東莞豪鑫機電有限公司
DONG GUAN HOU SIN CO.,LTD.
Tel:86-769-81568855
Fax:86-769-81568858
Http://www.housinmotor.com

1/2HP振動馬達

圖 號	V2-18A	繪 圖	肖飞平
版 本	第一版	審 核	曾德波
修訂日期	2014-7-30	核 准	