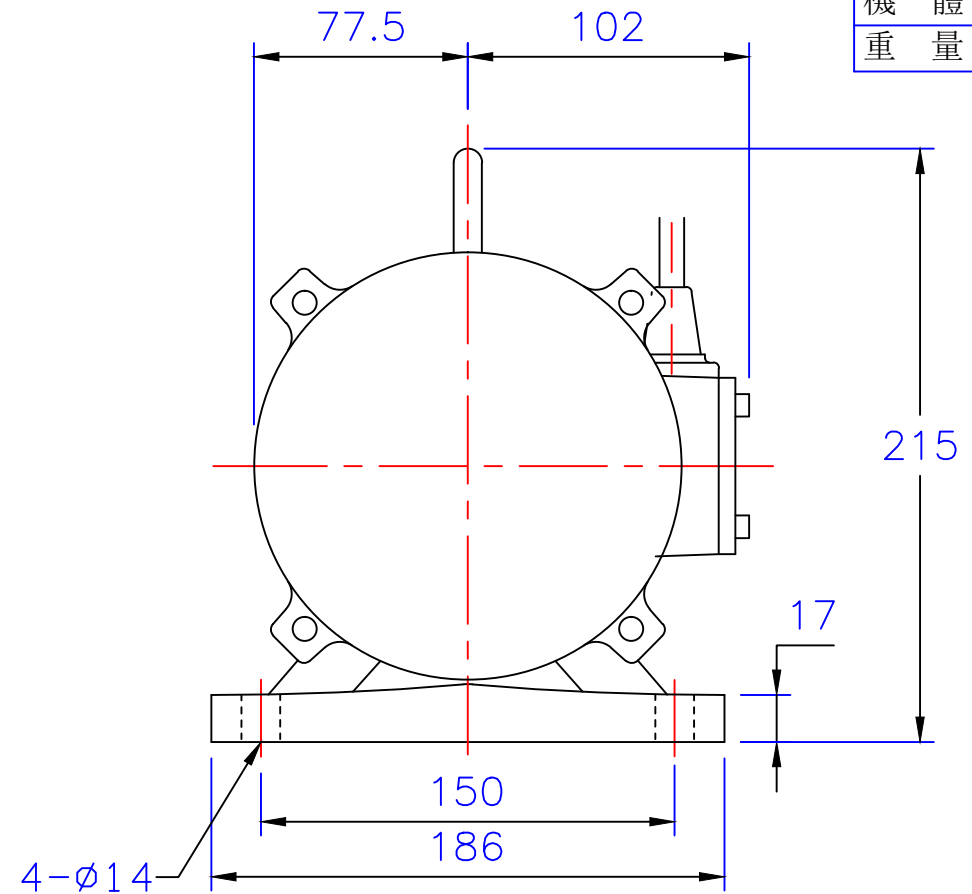
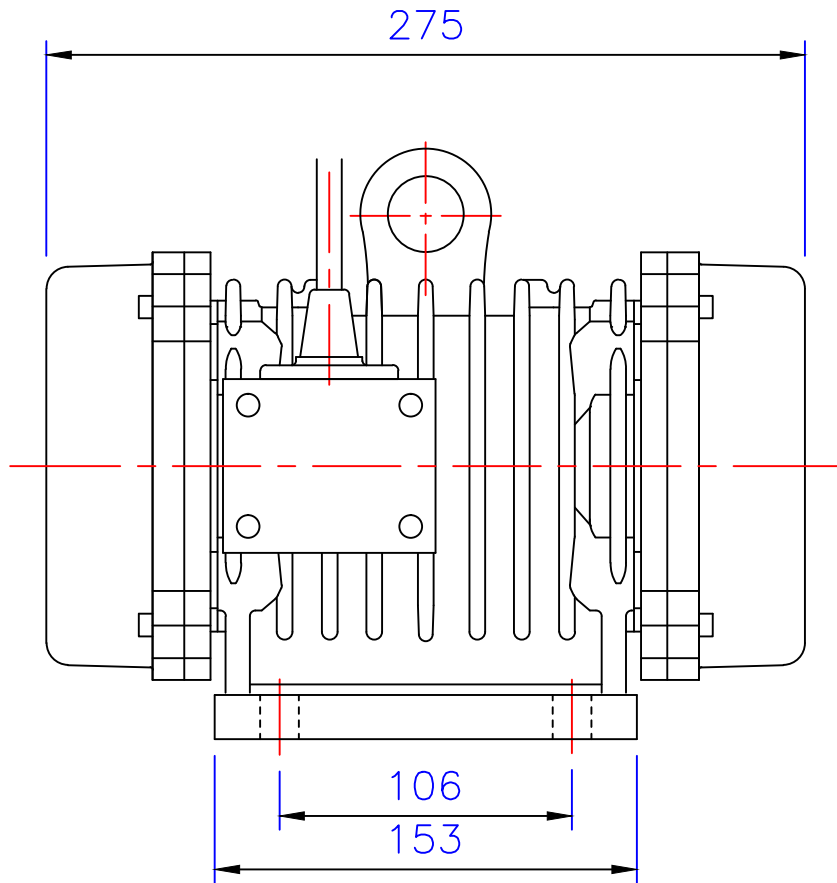


機 型	V2-15A	
馬 力	1/3HP	
極 數	2P	
振 頻	60Hz	3450rpm
	50Hz	2900rpm
振動力	350 Kg	
機 體	FCD-45	
重 量	19 kg	



版權  
所有



東莞豪鑫機電有限公司  
DONG GUAN HOU SIN CO.,LTD.  
Tel:86-769-81568855  
Fax:86-769-81568858  
Http://www.housinmotor.com

### 1/3HP振動馬達

圖 號	V2-15A	繪 圖	肖飞平
版 本	第一版	審 核	曾德波
修訂日期	2014-7-30	核 准	