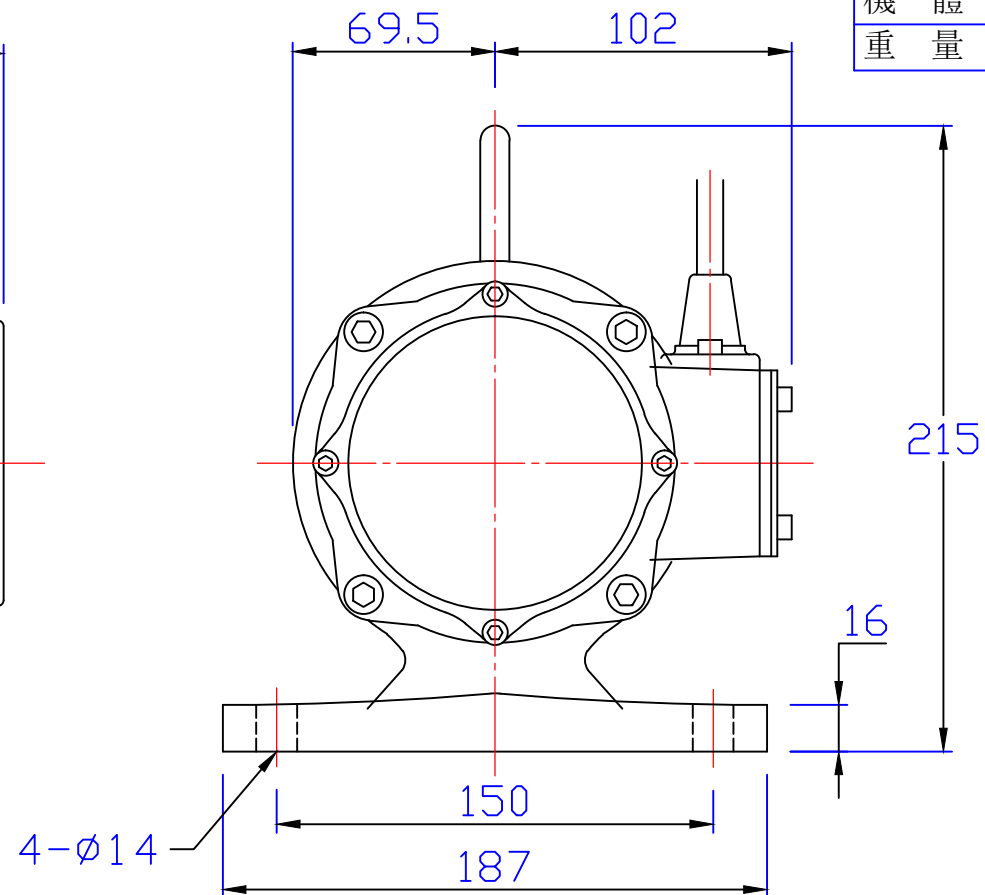
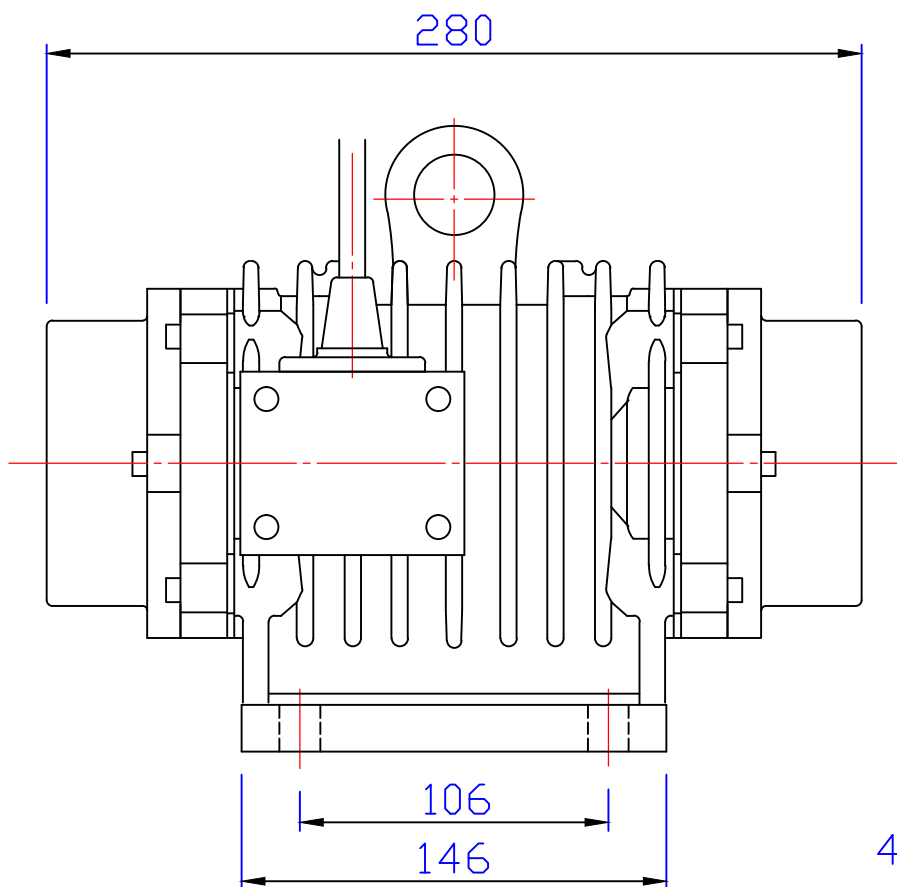
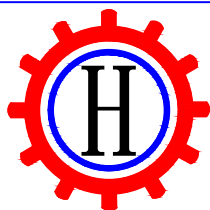


機 型	V2-11A	
馬 力	1/4HP	
極 數	2P	
振 頻	60Hz	3450vpm
	50Hz	2900vpm
振動力	200 Kg	
機 體	FCD-45	
重 量	17.5 kg	



版權
所有



東莞豪鑫機電有限公司
DONG GUAN HOU SIN CO.,LTD.
Tel:86-769-81568855
Fax:86-769-81568858
Http://www.housinmotor.com

1/4HP振動馬達

圖 號	V2-11A	繪 圖	肖飞平
版 本	第一版	審 核	曾德波
修訂日期	2014-7-28	核 准	