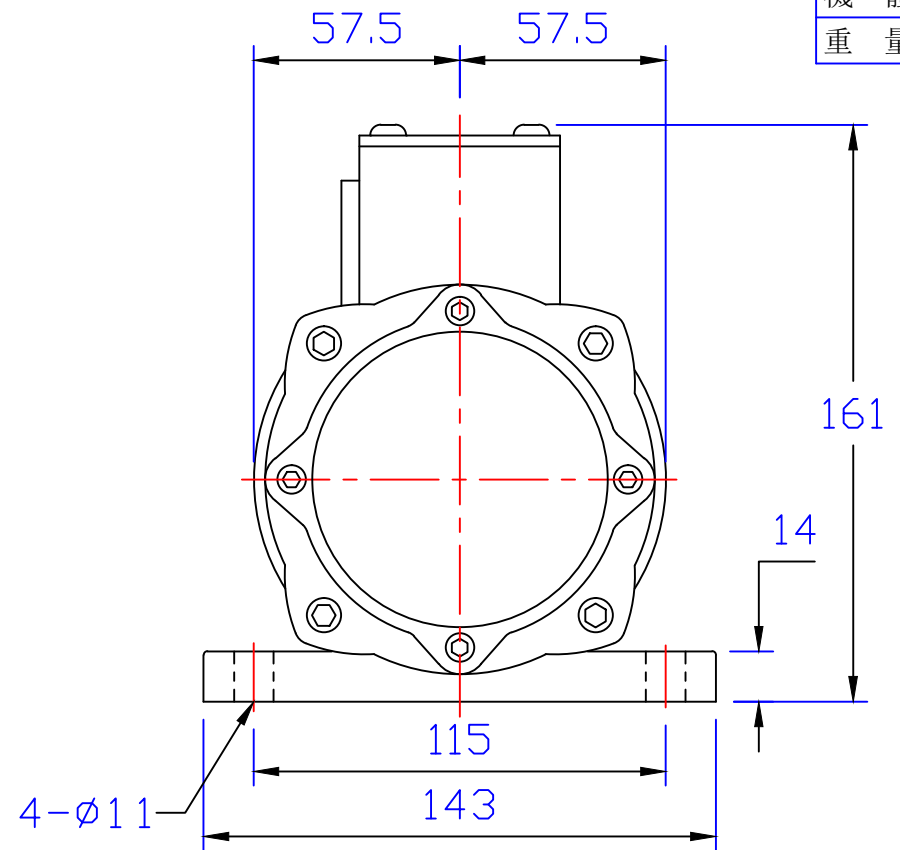
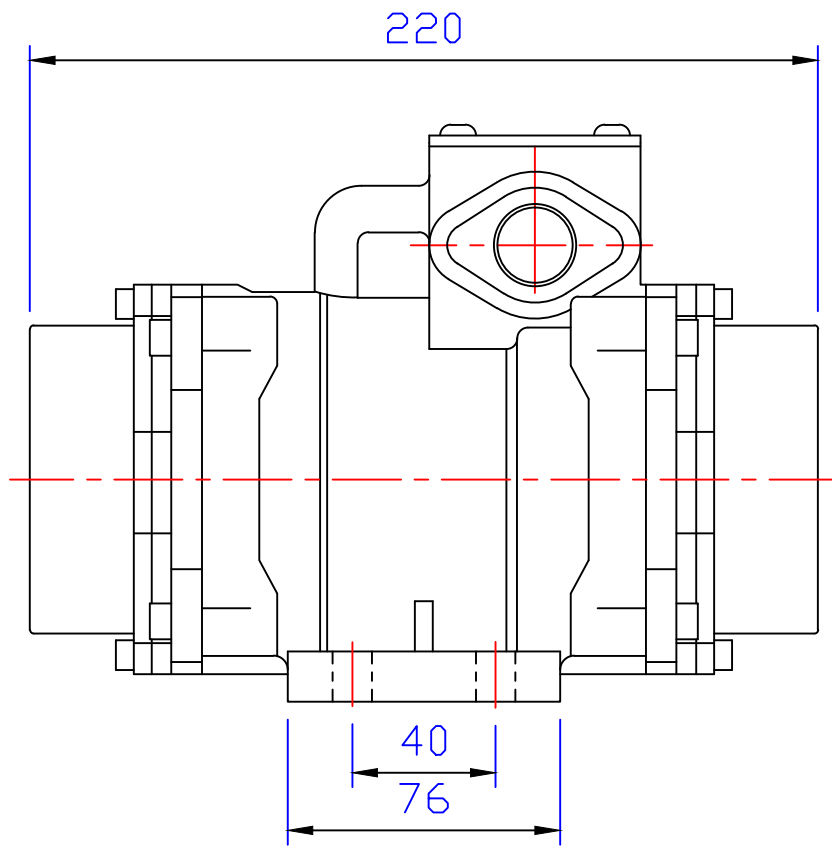
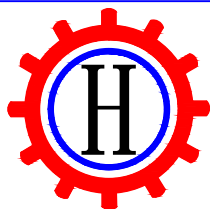


機 型	V2-10A
馬 力	1/8HP
極 數	2P
振 頻	60Hz 3450vpm
	50Hz 2900vpm
振動力	100 Kg
機 體	FCD-45
重 量	11 kg



版權  
所有



東莞豪鑫機電有限公司  
DONG GUAN HOU SIN CO.,LTD.  
Tel:86-769-81568855  
Fax:86-769-81568858  
Http://www.housinmotor.com

### 1/8HP振動馬達

圖 號	V2-10A	繪 圖	肖飞平
版 本	第一版	审 核	曾德波
修訂日期	2014-7-28	核 准	