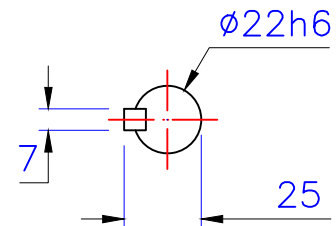
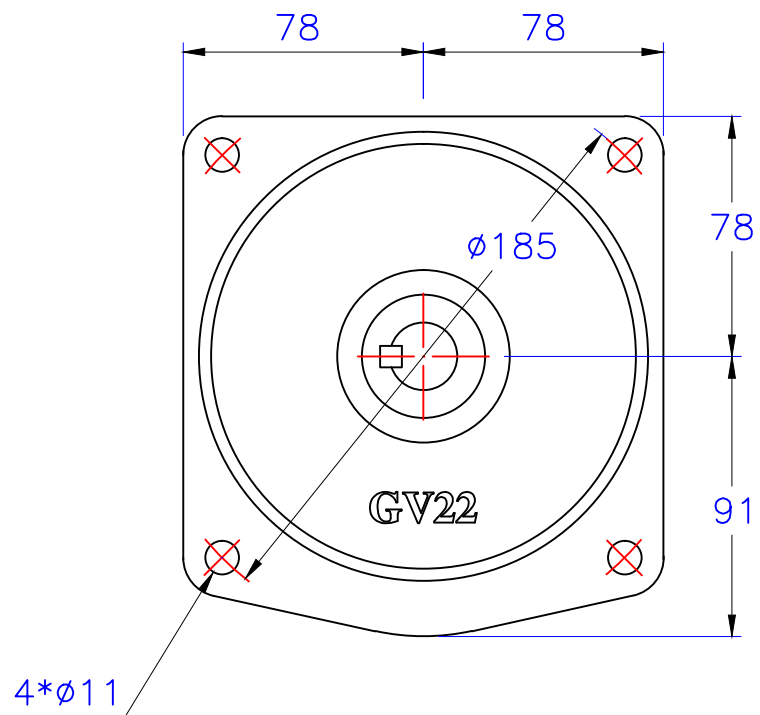
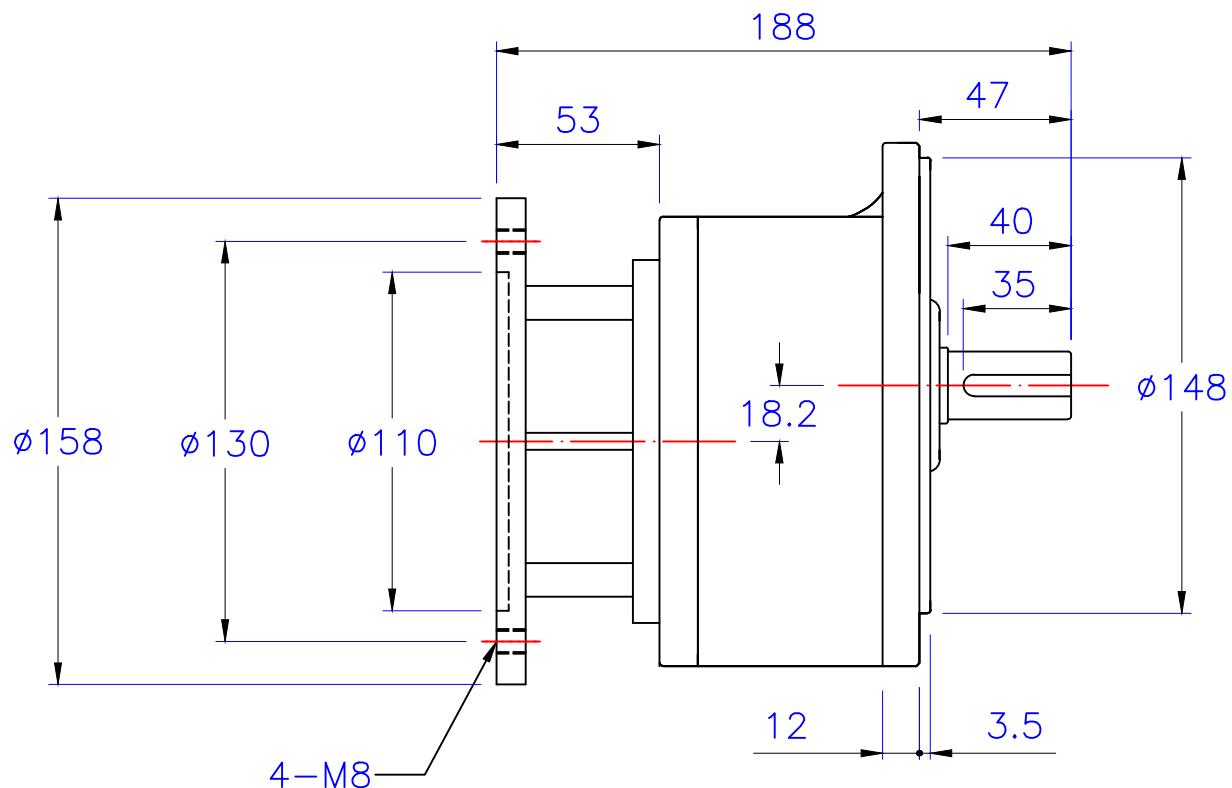


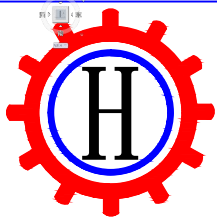
入力孔  
Input hole



出力轴  
Output shaft



版权  
所有



東莞豪鑫機電有限公司  
DONG GUAN HOU SIN CO.,LTD.  
Tel:86-769-81568855  
Fax:86-769-81568858  
Http://www.housinmotor.com

### 1/2HP立式直結型齒輪減速機

圖號	GVM22-400-3~10	繪圖	肖飞平
版本	第三版	審核	
修訂日期	2015-5-11	比例	1:1