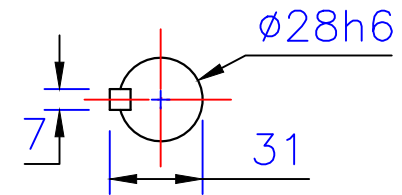
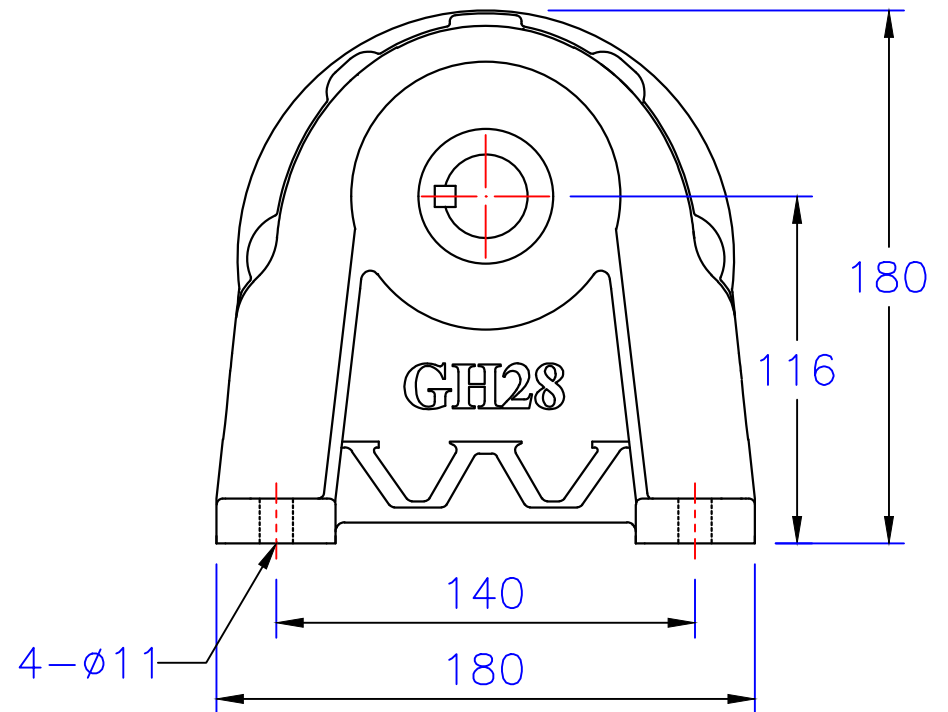
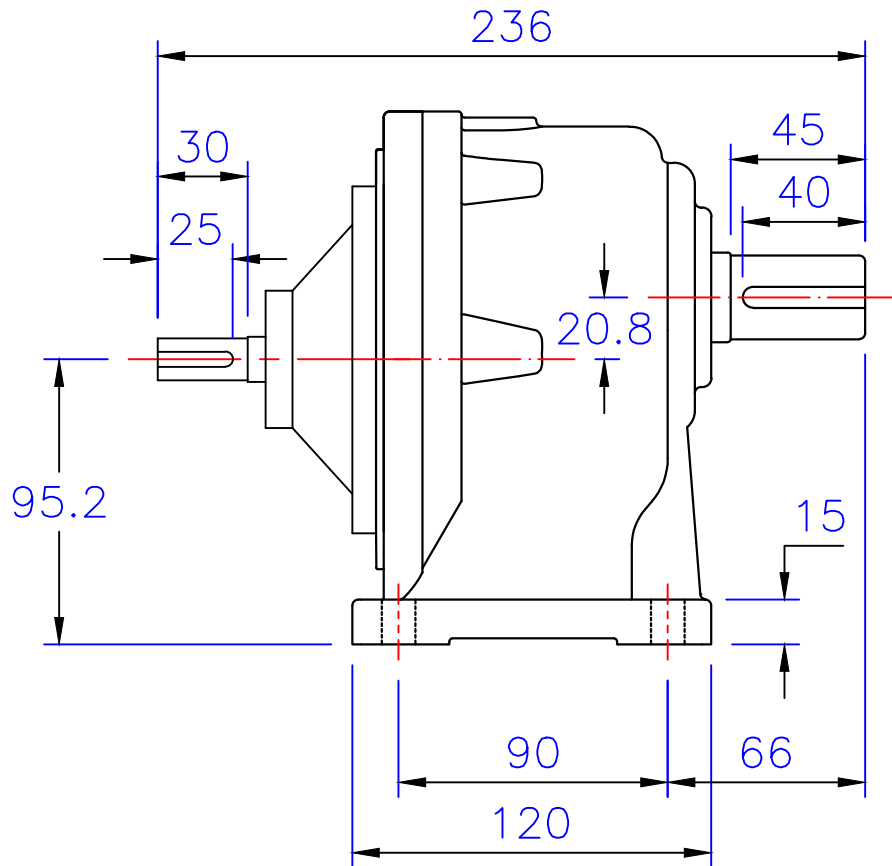


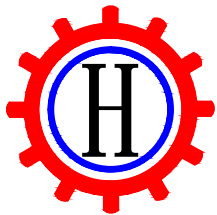
输入轴  
Input shaft



出力轴  
Output shaft



版权  
所有



東莞豪鑫機電有限公司  
DONG GUAN HOU SIN CO.,LTD.  
Tel:86-769-81568855  
Fax:86-769-81568858  
Http://www.housinmotor.com

### 1/2HP臥式雙軸型齒輪減速機

圖號	GHD28-400-15~90	繪圖	肖飛平
版本	第二版	審核	
修訂日期	2014-7-17	比例	1:1