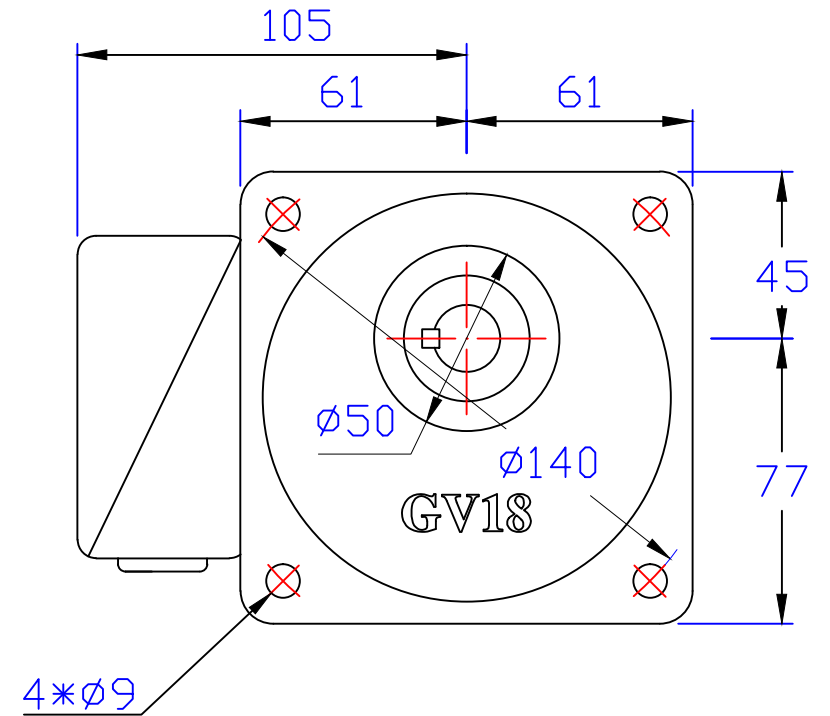
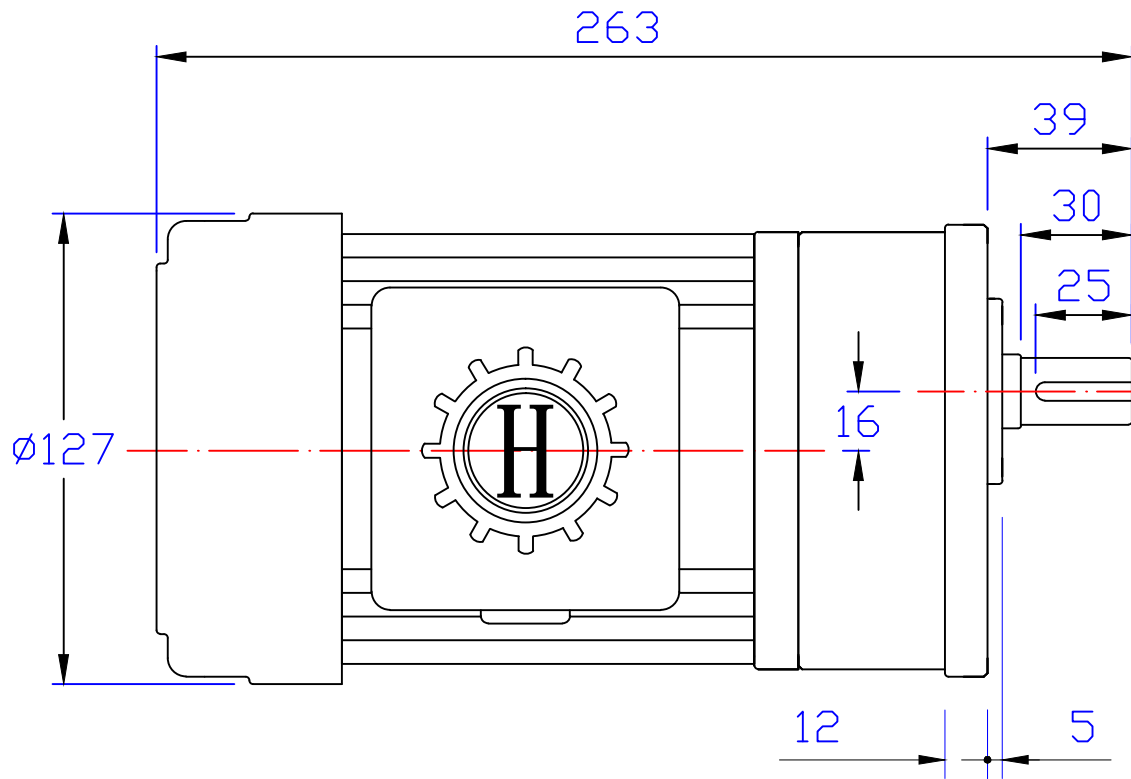
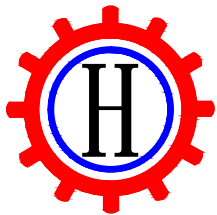


出力轴  
Output Shaft



版權  
所有



東莞豪鑫機電有限公司  
DONG GUAN HOU SIN CO.,LTD.  
Tel:86-769-81568855  
Fax:86-769-81568858  
Http://www.housinmotor.com

### 1/4HP立式齒輪減速馬達

圖號	GV18-200-3~10S	繪圖	肖飞平
版本	第三版	審核	
修訂日期	2015-5-7	比例	1:1